

# КОНСТРУКТОРСКИЙ СЕРВИС

Основные документы | Бланки | Базовые параметры

# ОГЛАВЛЕНИЕ



Общая информация и подтверждения

Базовые параметры конструирования корпусов

Бланк заказа изделий

Примеры заказов

Личный кабинет

Типы конструкций задних стенок

Каталог модулей

Чек-лист заказа

Пример отчета для подтверждения заказа

Контакты



Элементы, помеченные , кликабельны.

Элементы, помеченные , можно скачать в формате, подходящем для внесения данных

# Основная информация доносится из бланка. Будьте внимательны при его заполнении.

Эскизы проекта и дополнительные данные могут быть в любой читаемое форме.

Столешницы, стеновые панели и детали без присадки пишете на отдельном листе

По всем интересующим вопросам обращайтесь  
**в конструкторский отдел**



Обращайте внимание на **название заказа**.

Оно должно состоять из:

Больших букв латинского алфавита. (ABCD...)

Цифр. (1234...)

Разделение нижним подчеркиванием. ( \_ )

Количество символов: 8. (не более и не менее)

Пример: AAA\_3006



ИНФОРМАЦИЯ, КОТОРАЯ  
ПРИХОДИТ В КОНСТРУКТОРСКИЙ  
ОТДЕЛ ОТ КЛИЕНТА

1. Эскиз
2. Бланк заказа
3. Дополнительные детали

ИНФОРМАЦИЯ, КОТОРУЮ  
ПОЛУЧАЕТ КЛИЕНТ ДЛЯ  
ПОДТВЕРЖДЕНИЯ ЗАКАЗА

1. Отчет по крепежной фурнитуре
2. Чертежи модулей
3. Отчет по фасадам
4. Внешний вид мебели
5. Электронная 3D-модель проекта



## БАЗОВЫЕ ПАРАМЕТРЫ

### Габариты кухонных корпусов:

- верхняя база: высота - 720, глубина - 320;
- нижняя база: высота - 720, глубина - 510;
- нижняя база мойки: высота - 720, глубина - 450;
- пенал: высота - 2080, глубина - 560;
- нижняя база с Gola-профилем: высота - 780, глубина - 510;
- пенал с Gola-профилем: высота - 2080, глубина - 570.

### Фурнитура:

- выдвижные ящики - Blum Tandembox Antaro;
- навески - Camar 806 под пресс;
- подъемные механизмы - Blum Aventos HK-XS
- лифт газовый - Boyard GL105, барный Boyard GL103
- петли - Blum Clip Top Blumotion с крестообразной ответной планкой под евроинт
- Gola-профиль для верхней базы - Modus KB93
- Gola-профиль для нижней базы - Modus KB91/92
- Gola-профиль вертикальный для пеналов - Modus KB81/82
- врезной профиль под подсветку - AKS LIRA 1707
- врезной подпятник M6

### Типы корпусов:

- верхняя база: ТИП 1;
- нижняя база: ТИП 5;
- пенал: ТИП 3;
- выдвижной ящик на скрытом монтаже TANDEM 560F \_\_\_\_ В: монтаж дна - в паз, материал дна - ДВП 3мм, наличие передней царги - да;
- выдвижной ящик на шариковых направляющих Boyard Satellite DB4525Zn/ \_\_\_\_: монтаж дна - накладной, материал дна - ДВП 3мм, наличие передней царги - да;

### Типы соединений корпусов:

- выдвижные ящики: шкант+эксцентрик;
- пенал: шкант+эксцентрик;
- иное: шкант+конфирмат;

### ЦВЕТ материалов по умолчанию:

- LDSP 18мм - 101 SM Белый Фасадный Гладкий
- LDSP 16мм - 6459 SM Бел Платиновый Гладкий
- LDSP 10мм - 101 PE Белый Фасадный Корка
- HDF/ДВП 3мм - 110 PE Белый

### Оклейка кромкой:

- корпус - все несопрягаемые торцы, за исключением: торцов верхней кухонной базы (прилегающих к стене), нижней части задних стенок выдвижных ящиков, верхних торцов нижней базы (которые закроются столешницей);
- полка вкладная - по периметру;
- модуль под мойку - все детали по всем торцам по периметру;

Зазоры между фасадами: - 3мм (верх-3мм, низ-0мм, лево-1,5мм, право-1,5мм, гориз.-3мм, верт.-3мм);

Зазор между фасадами при использовании Gola-профиля - 30мм;

Ниша под духовой шкаф в ящиках нижней базы - 598мм;

Царги(траверсы) - 100мм;

Фальши к угловым модулям - 30мм;

Отступ до пропила под заднюю стенку (HDF/ДВП) в верхней базе - 15.5мм;

Вкладные полки: по ширине - 2мм, по глубине - 10мм, для Aventos HF - 30мм, для газового лифта - 50мм;

Полка под эксцентрик быстрого монтажа B-fix ST01/49 - по глубине - 1мм;

Сверление под петли на фасаде - 100мм от края;

Сверление под нижнюю петлю на распашном фасаде ящика под сушилку - 120мм от края;

Сверление под ответные планки петель - евроинт d5мм;

Сверление под полкодержатель вкладных полок DUPLO - d5мм

Открытие распашных фасадов - левое (L);

В верхнюю базу высотой до 800мм устанавливается одна вкладная полка;

В верхнюю базу высотой более 800мм устанавливаются две вкладные полки;

В модулях "...D", "...DSVC", "...SVC", "...H" за нишами под технику задняя стенка отсутствует.

### ОГРАНИЧЕНИЯ ПО ОБРАБОТКЕ (могут меняться в зависимости от производства)

Максимальный размер обрабатываемой детали - 3100x1300мм;

Минимальный размер обрабатываемой детали - 200x70мм (без обработки по длине);

Минимальный размер обрабатываемой детали - 200x100мм;

Максимальный размер зоны обработки - 3100x1000мм;

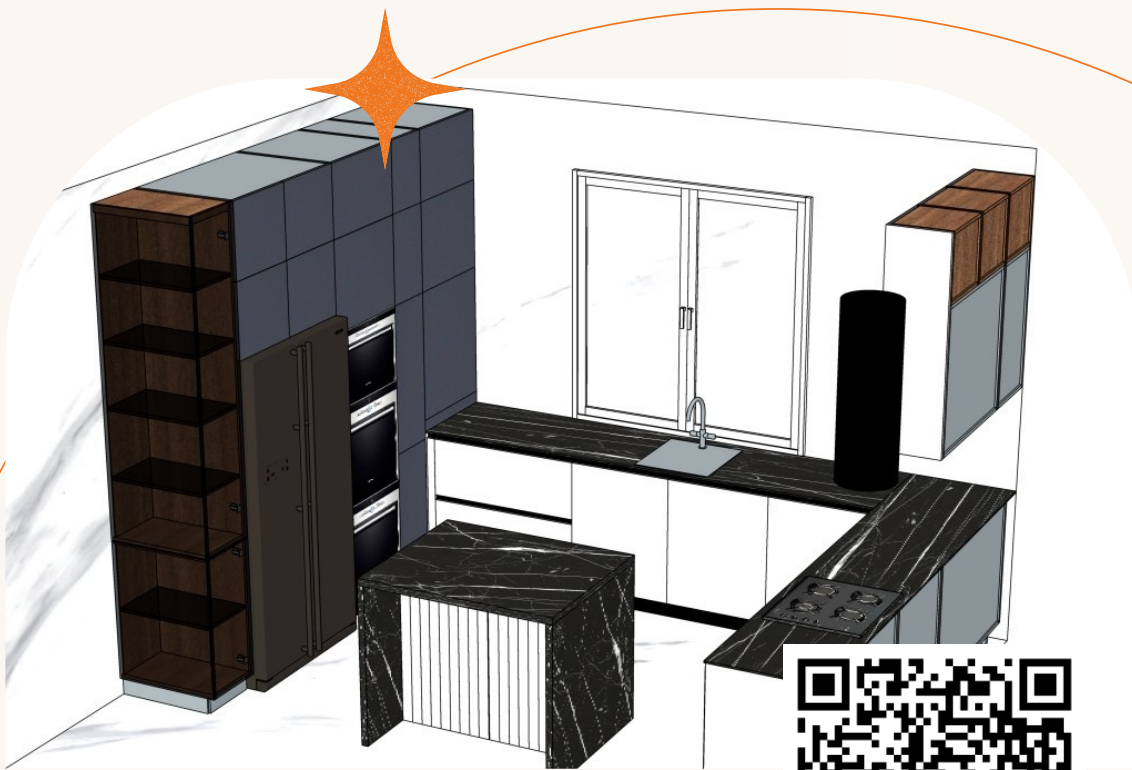
Не присаживаются детали из постформинга;

Не присаживаются торцы не прямолинейной формы: со скосами, криволинейные, диагональные;

# БЛАНК ЗАКАЗА ИЗДЕЛИЙ



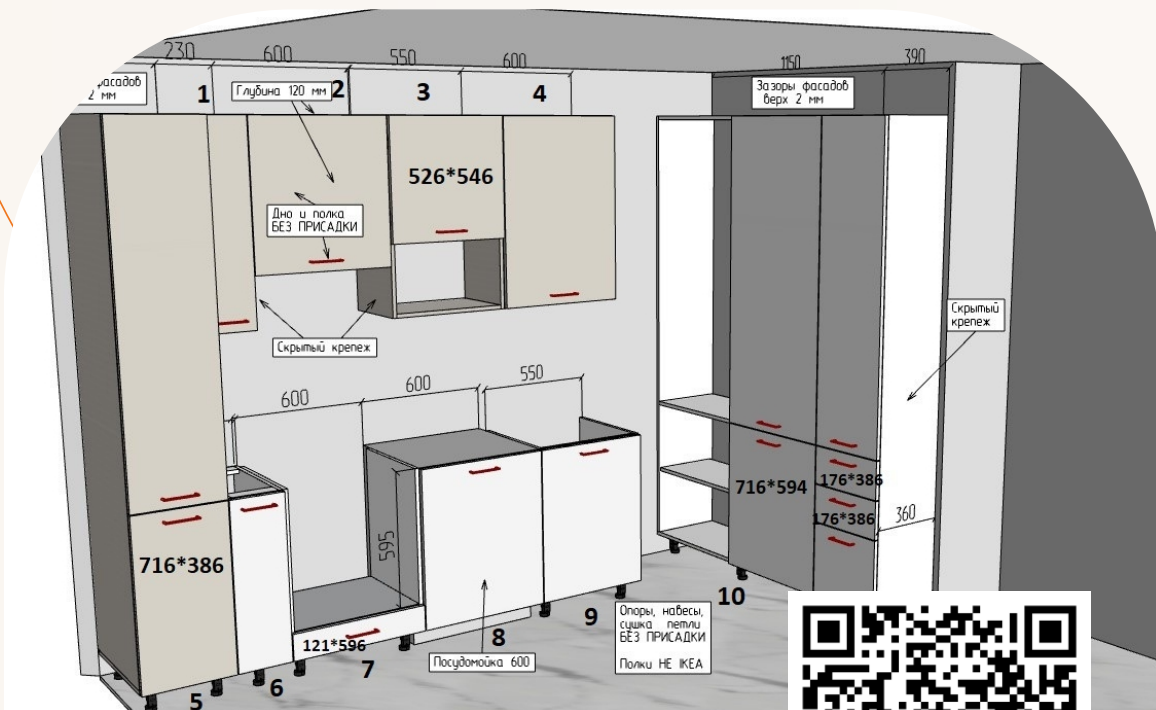
<b>Номер заказа:</b>												
<b>Дата:</b>	06.05.2026	<b>Мобильный номер с Viber:</b>										
<b>Контрагент:</b>		<b>email:</b>										
		PUR	LASER									
<b>Фасады верх:</b>		кромка:	структура:									
<b>Фасады средн.:</b>		кромка:	структура:									
<b>Фасады низ:</b>		кромка:	структура:									
<b>Фасады пенал:</b>		кромка:	структура:									
<b>Фасад Алюм.:</b>	профиль/цвет:	наполнение:										
<b>Корпус ЛДСП 18мм верх:</b>		кромка:	толщина:									
<b>Корпус ЛДСП 18мм средн.:</b>		кромка:	толщина:									
<b>Корпус ЛДСП 18мм низ:</b>		кромка:	толщина:									
<b>Корпус ЛДСП 18мм пенал:</b>		кромка:	толщина:									
<b>ЛДСП 16 мм:</b>	<b>ЛДСП 10 мм:</b>	<b>ДВП:</b>										
<b>Стекло для полок:</b>		толщина:	полировка									
<b>Gola-профиль нижней базы:</b>		<b>Сушка:</b>	ящик №: <b>Цоколь:</b>									
<b>Gola-профиль верхней базы:</b>		<b>Карго:</b>	ящик №: <b>Ручки:</b>									
<b>Вклеить Gola-профиль для верхней базы:</b>	да <input type="checkbox"/> нет <input type="checkbox"/>	<b>Навески:</b>										
<b>Другое:</b>												
<b>Габариты модуля (без фасадов и опор), и наполнение фурнитурой:</b>												
----- Габариты корпуса модуля, указываются (без фасадов, опор и задней стенки ДВП(Тип 5) ) -----												
№ модуля = № на эскизе	Артикул модуля (из каталога модулей)	Высота	Ширина	Глубина	Тип модуля (задняя стенка)	Примечание	петли		система выдвиж		подъемные механизмы	
							Blum	Boyard	Blum	Boyard	Aventos Blum	Лифт газовый
1												
2												
3												
4												
5												
6												
7												
8												
9												
10												
11												
12												
13												
14												
15												
16												
17												
<b>Присадка необходима для:</b>	корпусов <input type="checkbox"/>	фасадов <input type="checkbox"/>	<b>Зазоры между фасадами:</b>	3мм <input type="checkbox"/>	4мм <input type="checkbox"/>							
<b>Сверление под ответные планки петель:</b>	евро/в <input type="checkbox"/>	саморез <input type="checkbox"/>	exp. <input type="checkbox"/>	<b>Отв. планка:</b>	прям <input type="checkbox"/>	крест <input type="checkbox"/>						
<b>Выдвижной ящик:</b>	материал дна: 16/18мм <input type="checkbox"/>	10мм <input type="checkbox"/>	двл <input type="checkbox"/>	<b>Отв. планка алюм. фасад:</b>	прям <input type="checkbox"/>	крест <input type="checkbox"/>						
<b>Выдвижной ящик:</b>	монтаж дна: в паз <input type="checkbox"/>	накладной <input type="checkbox"/>										
<b>Выдвижной ящик:</b>	передняя царга: есть <input type="checkbox"/> нет <input type="checkbox"/>	<b>Крепление фасада:</b>	фасадный эксцентрик <input type="checkbox"/>	саморез <input type="checkbox"/>								
<b>Выдвижной ящик:</b>	тип соединения: эксцентрик + шкант <input type="checkbox"/>	конфирмат <input type="checkbox"/>	шкант <input type="checkbox"/>									
<b>Кромление невидимых торцов (внутренняя часть царги, задний торец верхней базы):</b>	да <input type="checkbox"/>	нет <input type="checkbox"/>										
<b>Кромление всех деталей по периметру 100%:</b>	да <input type="checkbox"/>											
<b>Кромление (полка вкладная):</b>	100% <input type="checkbox"/>	по лицу <input type="checkbox"/>										



**ПРИМЕР ЗАКАЗА 1**  
СМОТРЕТЬ



отсканируйте код  
для просмотра файлов



**ПРИМЕР ЗАКАЗА 2**  
СМОТРЕТЬ



отсканируйте код  
для просмотра файлов

# ЛИЧНЫЙ КАБИНЕТ

По вопросам регистрации личного кабинета  
можно обратиться к Вашему менеджеру

Беларусь, Барановичи, ул. Кабушкина 11 | Карта +375 (29) 723 10 16 info@tibmebel.by

999  
выйти в кабинет



ГЛАВНАЯ ПРОДАЖА ПРОИЗВОДСТВО УСЛУГИ ЦЕНЫ НОВОСТИ КОНТАКТЫ

🔍 Артикул

сумма долга

Сумма долга: 29.81 у.е.

Расчёт производится в белорусских рублях по курсу НБРБ на день оплаты. Валютный эквивалент цен указан справочно и не является публичной офертой.

Заказы

Прайсы

Новости

Оплата

архив ваших оплат  
за последние бмесяцев

■ скрыть сопутствующие документы

! - в реализации присутствует ваша заметка

## Список заказов

Сортировать по дате

ДД.ММ.ГГГГ



ДД.ММ.ГГГГ



Сортировать

SMS оповещение о готовности  
ваших заказов

отображение статуса  
ваших заказов

Показать фильтр

Дата	Название документа	Номер клиента	Отдел	Статус заказа	Предварительная готовность заказа	Цена у.е.	Уведомить при постановке на склад
2022-03-23	00224951	!	отдел раскроя	Отгружен	Не установлена	66.4	<input checked="" type="checkbox"/> SMS <input type="checkbox"/> EMAIL
2022-03-23	00224948	2254 2254 Изменить	отдел раскроя	На складе	Не установлена	130.43	<input checked="" type="checkbox"/> SMS <input type="checkbox"/> EMAIL
2022-03-23	00224953	2254	отдел раскроя	Отгружен	Не установлена	7.39	<input type="checkbox"/> SMS <input type="checkbox"/> EMAIL
2022-03-23	00224952	!	отдел раскроя	Отгружен	Не установлена	13	<input type="checkbox"/> SMS <input type="checkbox"/> EMAIL
2022-03-23	00224939	Изменить	отдел фотопеч. и пескостр	В работе	Не установлена	95.07	<input type="checkbox"/> SMS <input type="checkbox"/> EMAIL
2022-03-23	00224938	Изменить	отдел фотопеч. и пескостр	На складе	Не установлена	316	<input type="checkbox"/> SMS <input type="checkbox"/> EMAIL



225320, Беларусь, Барановичи, ул. Кабушкина 11

+375 (163) 67 80 31 - многоканальный

МТС: +375 (29) 723 10 16

A1: +375 (44) 716 88 31

tibmebel@mail.ru

### ПРОДАЖА

- Плитный материал
- Фурнитура
- Технические жидкости и клеи
- Стекло

### ПРОИЗВОДСТВО

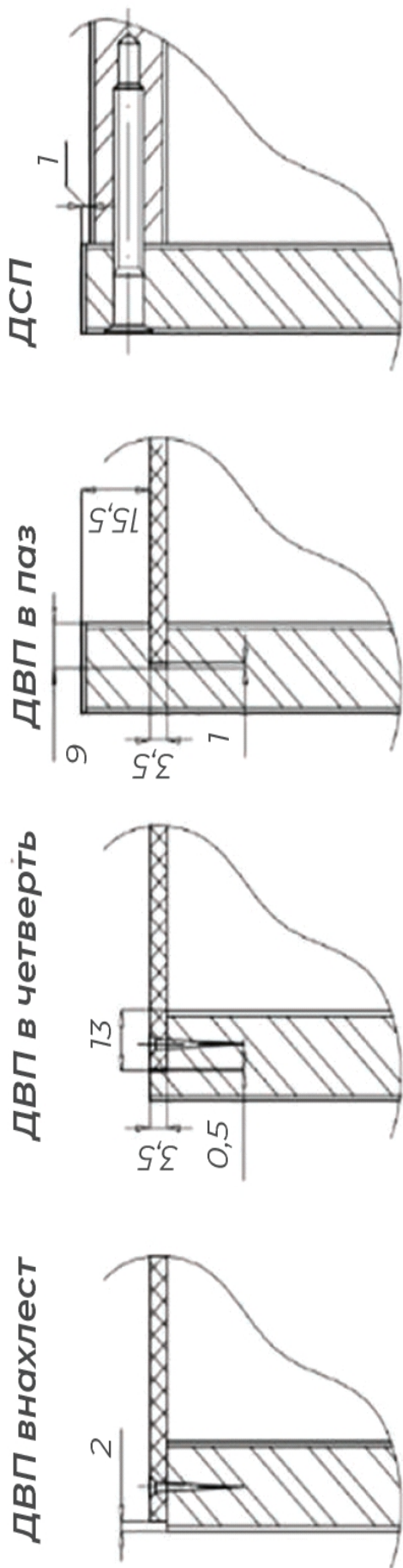
- Фасады
- Двери-Купе
- Каркасная система MODUS

### УСЛУГИ

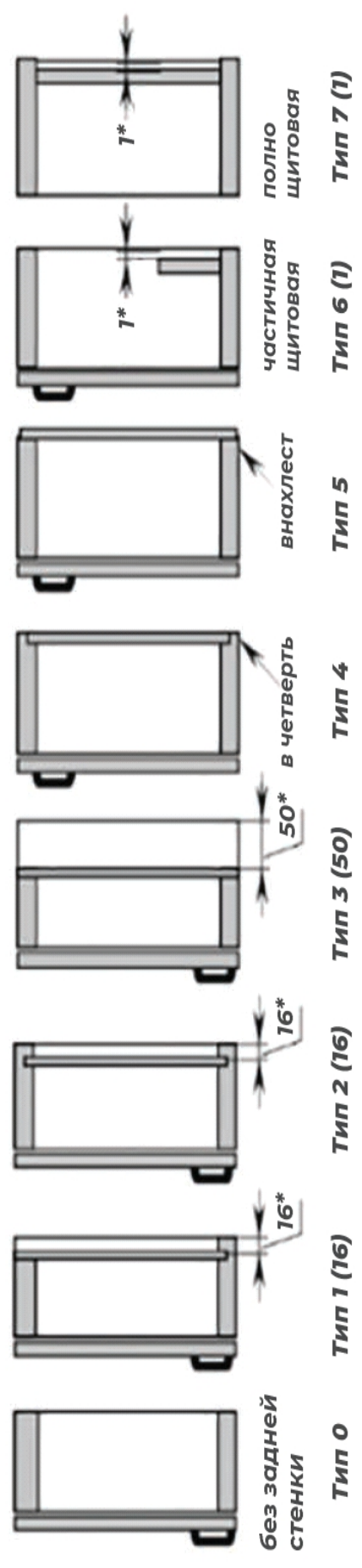
- Присадка
- Раскрой
- Оклейка кромок
- Доставка
- Стеклообработка

КУХНИ  
ШКАФЫ  
ТУМБЫ ПОД ТВ  
КОМПЬЮТЕРНЫЕ СТОЛЫ  
ИНАЯ КОРПУСНАЯ МЕБЕЛЬ



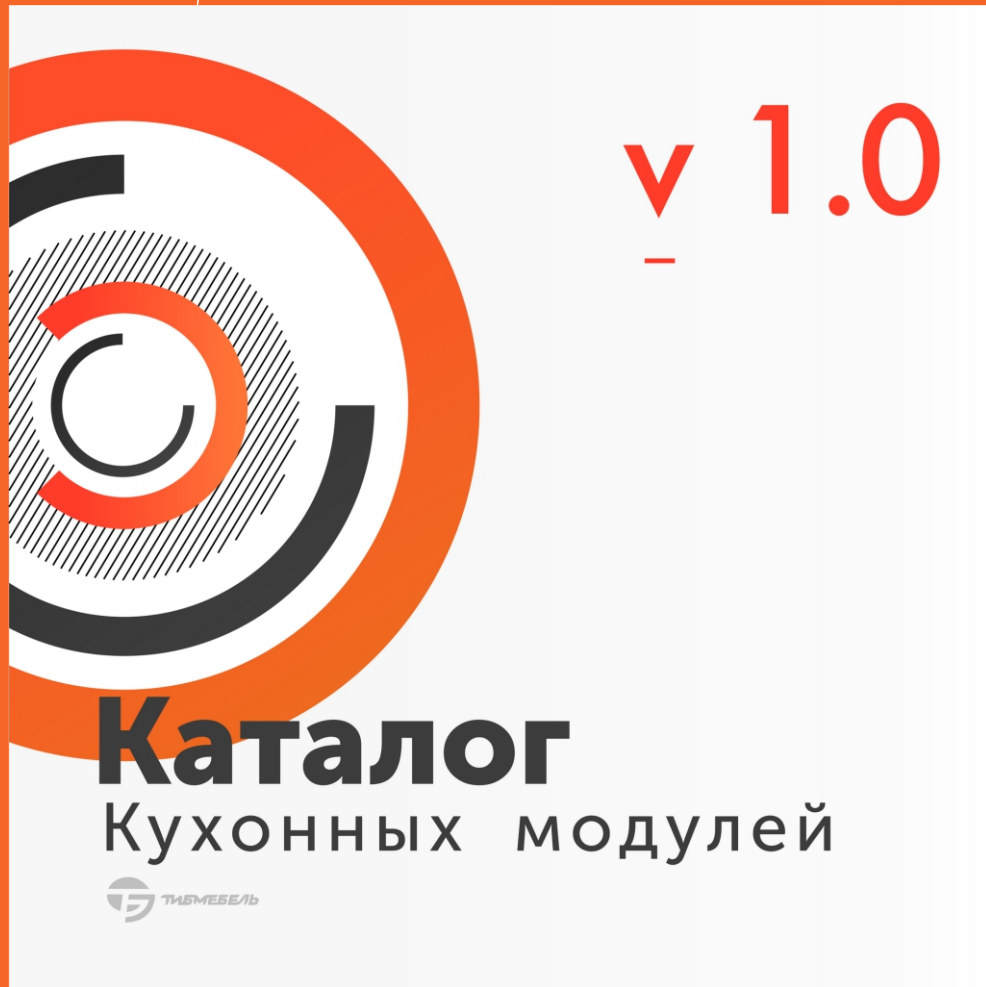


2.3.4 Конструкции задних стенок и область применения



- Тип 0** Без задней стенки для доступа к счетчикам и т.п.
- Тип 1** Стандартное при использовании регулируемых подвесок
- Тип 2** Для шкафов с видимой верхней и нижней горизонтальной стенкой
- Тип 3** При устройстве воздухоотвода над вытяжкой, холодильником, духовкой и др.
- Тип 4** Для шкафов с видимыми снаружи стенками и необходимостью максимального использования внутреннего пространства
- Тип 5** Для шкафов с видимыми снаружи стенками
- Тип 6** С нижним ограничивающим щитом в шкафах под мойку и другую встроенную технику
- Тип 7** Для видимых сзади шкафов и шкафов-перегородок

\*размер может корректироваться



СКАЧАТЬ КАТАЛОГ



отсканируйте код  
для просмотра файлов



## ЧЕК-ЛИСТ ЗАКАЗА В КОНСТРУКТОРСКИЙ ОТДЕЛ.

### Важно для прочтения

Конструкторский сервис является бесплатным и не подразумевает разработку технологических и дизайнерских решений. Задача нашего сервиса заключается лишь в оцифровке ваших проектов, для последующего запуска в производство деталей мебели. Материалы, габариты, конструктив и фурнитура используемые в проекте должны быть на 100% полностью вами проработаны и согласованы с вашим клиентом до подачи в отдел. Любые изменения **НЕДОПУСТИМЫ** после согласования и подтверждения о запуске заказа в работу.

Основным и определяющим документом является бланк.

Проектирование осуществляется согласно базовым параметрам, если не согласовано иное.

### Принцип формирования названия заказа

Должно состоять:

- 8 символов (не больше и не меньше)
  - Больших букв латинского алфавита (ABCDI....)
  - Цифр (1234...)
  - Разделение нижнее подчеркивание ( \_ )
- Количество символов 8 не более не менее.

Примеры: AAA\_3006

AA\_25\_00

ADA23\_00

00\_AAAA

### ЧЕК-ЛИСТ по заполнению бланка

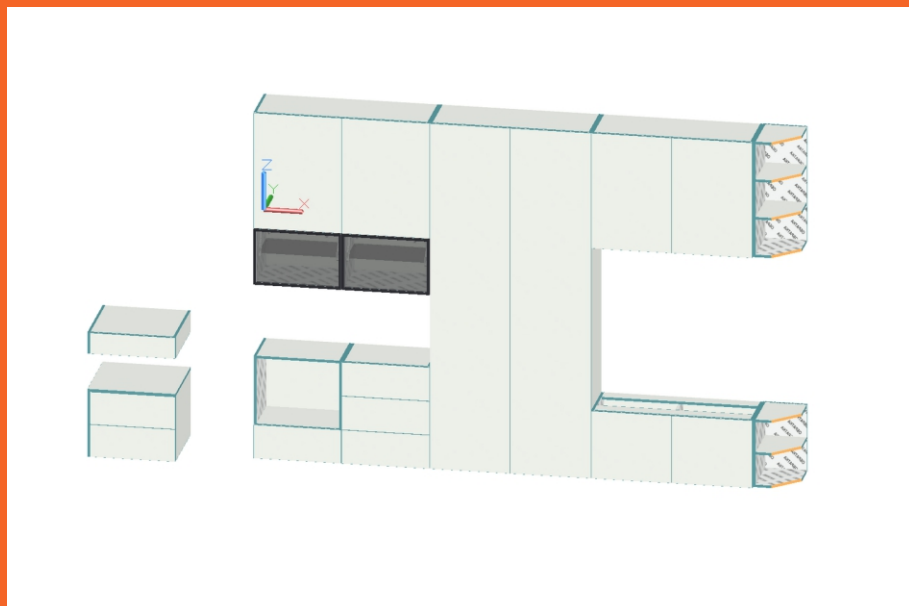
- Проверьте соответствие нумерации модулей в бланке и на эскизе;
- Отметьте открывание фасадов на эскизе или в бланке, отметьте зазоры, петли и ответные планки в бланке, если в фасаде нужны зазоры отличающиеся от стандартных 3-4мм указанных в бланке - укажите нужный размер в поле примечаний или на эскизе;
- Обозначьте видимые стороны для присадки под эксцентрик (скрытый крепеж);
- Заполните соответствующие поля для стекла в бланке, если таковые имеются в проекте;
- Заполните соответствующие поля для алюминиевого фасада в бланке, если таковые имеются в проекте;
- Детали не касающиеся присадки оформите, как дополнительные детали в бланк "доп. детали" или на отдельный лист;
- Укажите в бланке точный артикул фурнитуры если нет выбора в соответствующих полях бланка;
- если в заказе используется ЛДСП 16mm, 10mm, ДВП - проверьте заполнены ли соответствующие поля в бланке;
- Заполните соответствующие поля для выдвижного ящика в бланке, если таковые имеются в проекте;

### ЧЕК-ЛИСТ информации по размерам

- Пенал под встроенную технику: укажите размер ниши и высоту фасадов над/под техникой;
  - Пенал под встроенный холодильник: укажите размер ниши под холодильник, размер нижнего фасада, необходимы ли петли;
  - Угловой ящик: укажите размер фасада и размер угловых фальшей;
  - Модули с вытяжкой: прикрепите эскиз с размерами ниш, коробов и размерами вырезов под воздуховоды (если необходимы);
- Сложные по конструктиву модуля должны иметь конкретные эскизы для точного проектирования;
- Модули с несимметричными фасадами: укажите размеры фасадов;
  - Подсветка врезная: укажите размер от лицевой кромки корпуса до центра подсветки, ширину и глубину паза.

# ОТЧЕТ ДЛЯ ПОДТВЕРЖДЕНИЯ ЗАКАЗА

Нажмите на изображение или отсканируйте QR-код, чтобы посмотреть пакет документов, который Вы получаете от конструкторского отдела для подтверждения заказа.



отсканируйте код  
для просмотра файлов

ПОСЛЕ ЗАПОЛНЕНИЯ И ФОРМИРОВАНИЯ ПАКЕТА  
ФАЙЛОВ, ОТПРАВЬТЕ ИХ ОДНОМУ ИЗ МЕНЕДЖЕРОВ  
КОНСТРУКТОРСКОГО ОТДЕЛА



ОЛЕГ

8 033 640 95 31 MTC  
8 029 140 20 74 A1  
[oleg.z@tibmebel.by](mailto:oleg.z@tibmebel.by)



ЕВГЕНИЙ

8 029 277 04 59 MTC  
8 029 650 27 23 A1  
[evgenij.r@tibmebel.by](mailto:evgenij.r@tibmebel.by)



ОЛЬГА

8 044 751 74 60 A1  
[olga.kv@tibmebel.by](mailto:olga.kv@tibmebel.by)



ДАНИИЛ

8 029 500 0572 MTC  
8 044 522 41 87 A1  
[daniil.s@tibmebel.by](mailto:daniil.s@tibmebel.by)



ЛЮДМИЛА

8 029 500 05 71 MTC  
8 044 749 97 25 A1  
[ludmila.k@tibmebel.by](mailto:ludmila.k@tibmebel.by)